



FOCUS ON BIG AIR

AIR **AIR**
SUPER

Sicherheitsnetz Montageanleitung

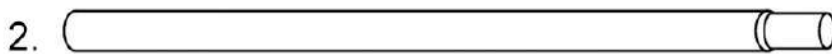
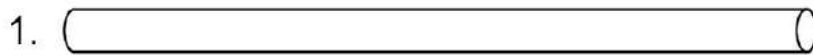


Verpackungsinhalt:

---TRAMPOLINDURCHMESSER---

| TEIL | BEZEICHNUNG | Air/SuperAir 310' (6 Stangen) | Air/SuperAir 370' (8 Stangen) | Air/SuperAir 430' (8 Stangen) | Air/SuperAir 460' (10 Stangen) |
|------|------------------------------------|-------------------------------------|-------------------------------------|-------------------------------------|--------------------------------------|
| 1 | UNTERES STAHLROHR | 6 STK | 8 STK | 8 STK | 10 STK |
| 2 | OBERES (GEPOLSTERTES) STAHLROHR | 6 STK | 8 STK | 8 STK | 10 STK |
| 3 | BEFESTIGUNGSKLAMMERN | 12 STK | 16 STK | 16 STK | 20 STK |
| 4 | SCHRAUBENSET | 24 STK | 32 STK | 32 STK | 40 STK |
| 5 | SCHUTZNETZ | 1 STK | 1 STK | 1 STK | 1 STK |
| 6 | ABSTANDHALTER | 12 STK | 16 STK | 16 STK | 20 STK |
| 7 | PLASTIKABDECKUNG | 6 STK | 8 STK | 8 STK | 10 STK |
| 8 | SCHUTZHÜLLE | 6 STK | 8 STK | 8 STK | 10 STK |
| 9 | FIBERGLASSTANGE | 12 STK | 16 STK | 16 STK | 20 STK |

Abbildungen der Teile:



3. Befestigungsklammer

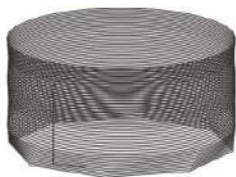
4. Schraubenset



5. Schutznetz

6. Abstandshalter

7. Plastikabdeckung



8. Schutzhülle



9. Fiberglasstange



Schritt 1

Stecken Sie das untere Stahlrohr (1) und obere Stahlrohr (2) zusammen und setzen Sie dann die Plastikabdeckung (7) auf das obere Stangenende.

Zusätzlicher Tip: Damit das Sicherheitsnetz auch lange optisch schön aussieht, und der Schaumstoff unten nicht aus der Netzhülle schaut, empfehlen wir den Schaumstoff mit handelsüblichem Klebeband zu fixieren.



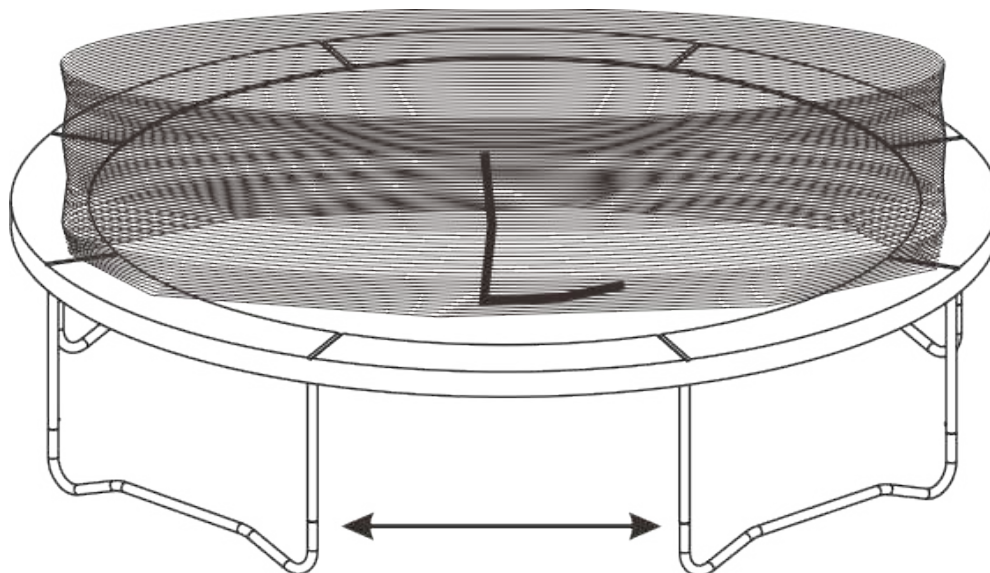
Schritt 2

Stülpen Sie die Schutzhülle (8) über die Stange und ziehen Sie fest an der Hülle damit die Plastikabdeckung durch das Hüllende rutscht.



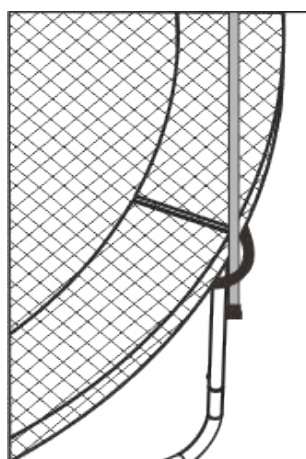
Schritt 3

Breiten Sie das Schutznetz (5) auf dem Trampolin aus. Achten Sie darauf, dass sich der Eingangsbereich (Reissverschluss) zwischen zwei U-Beinen befindet. Die Gurtbänder müssen nach aussen zeigen.



Schritt 4

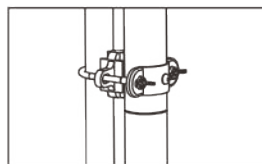
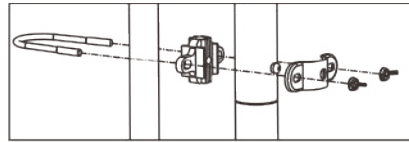
Stecken Sie als nächstes eine Netzstange (1+2) durch das am Netzunterteil angenähte Gurtband.



Schritt 5

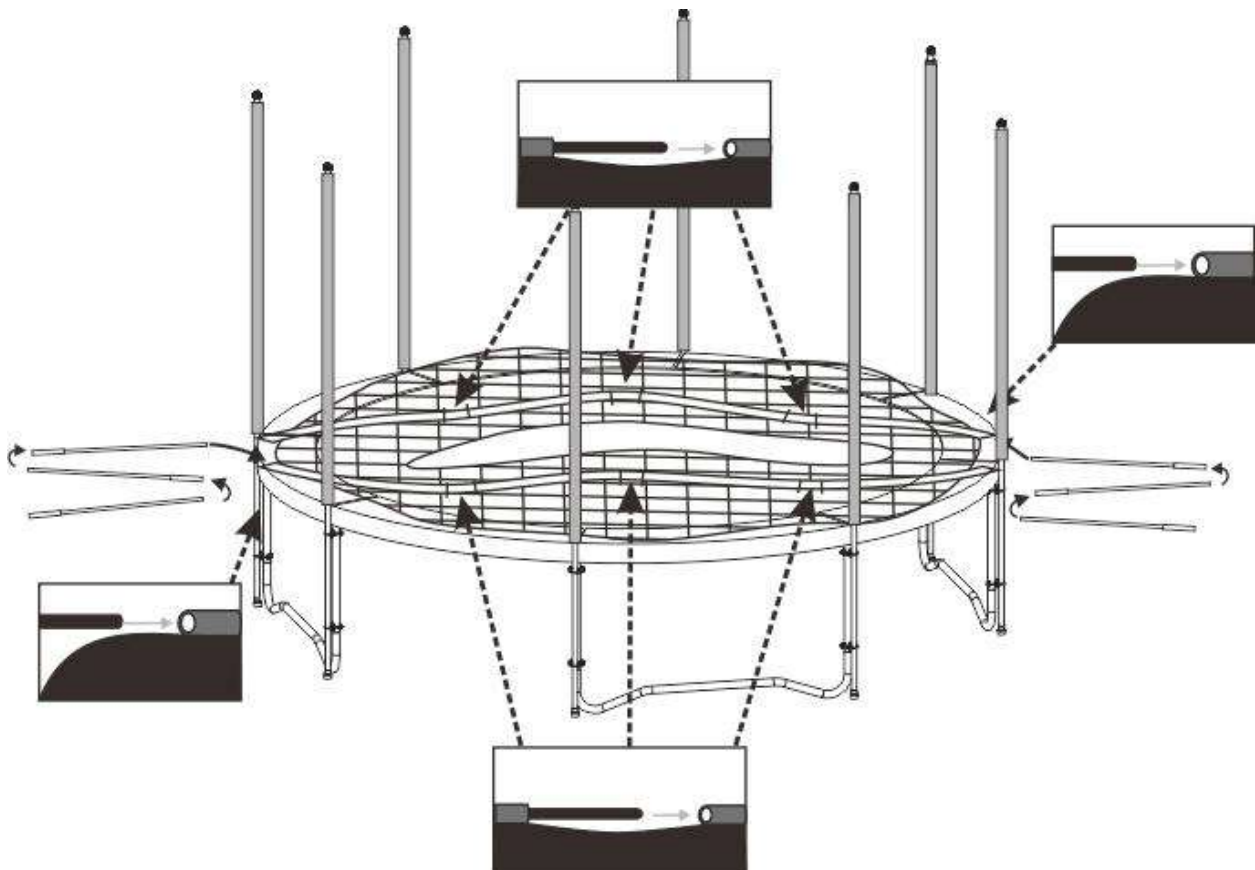
Befestigen Sie nun die Stange mit zwei Befestigungsklammern (3) am Trampolin. Achten Sie darauf, dass der Abstandshalter (6) zwischen Netzstange und Trampolinrahmen angebracht wird.

WICHTIG: Sollte ihr Trampolin über innenliegende Clips verfügen, dann setzen Sie die Öffnung des Befestigungsbügel in den Clip. Somit wird ein Verdrehen der Netzstange verhindert.



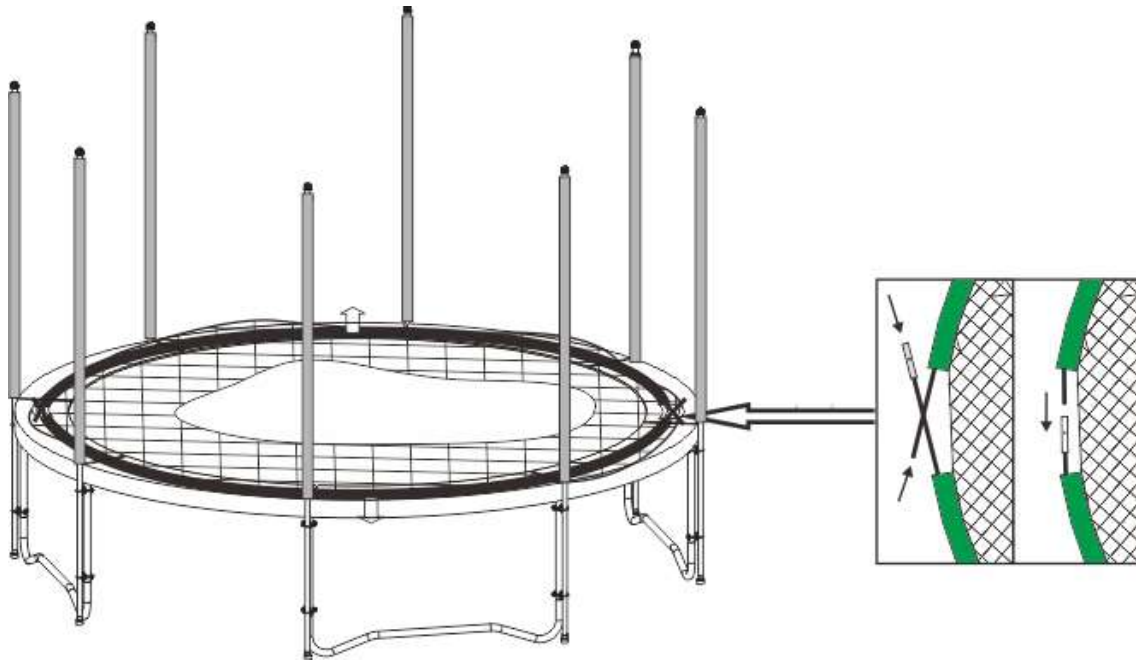
Schritt 6

Führen Sie als nächstes die Glasfaserstäbe (9) in die obere Öffnung des Sicherheitsnetzes (5) ein. Jeweils die Hälfte der Stangenanzahl müssen Sie links, die andere Hälfte rechts einfügen. Achten Sie darauf, dass Sie eine Stange mit der Hülse, die andere mit dem Glasfaserende zuerst einfügen.



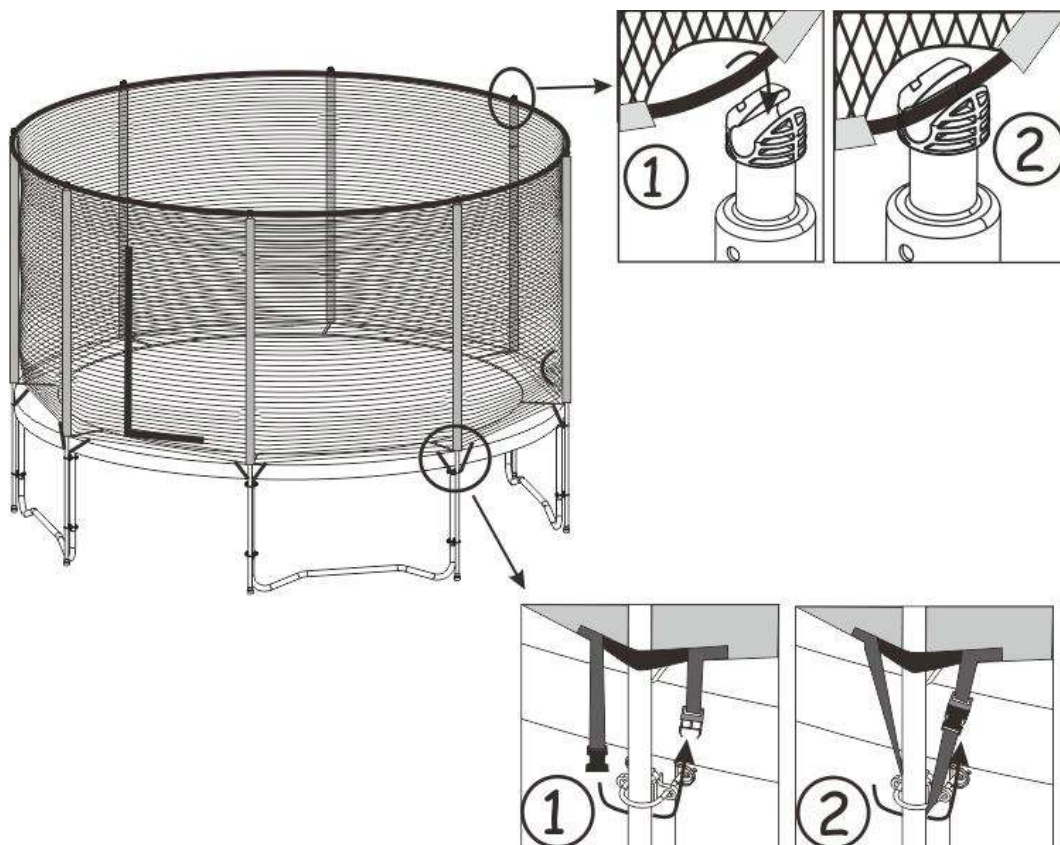
Schritt 7

Bilden Sie als nächstes mit den Fiberglasstangen einen Kreis, indem Sie durch festes drücken die Stangenenden ineinander stecken.



Schritt 8

Achten Sie darauf, dass die Öffnung der Topkappe nach Aussen zeigt



!! ABSCHLIESSENDE SICHERHEITSKONTROLLEN !!

Das Schutznetz muss von einem Erwachsenen montiert und überprüft werden.

Vor der Benützung des Trampolins prüfen, ob alle Verbindungsteile, Haken und Schraubverbindungen fest sind.

Alle Befestigungen sollten regelmäßig überprüft und wenn notwendig nachgezogen bzw. ausgetauscht werden. Bei starker Abnutzung, Verschleiß oder Beschädigung das Gerät nicht mehr verwenden.

Bitte bewahren Sie die komplette Montageanleitung für die weitere Verwendung auf.

WICHTIGER HINWEIS

Bei starkem Wind (ab Windstärke Bft 6) muss das Netz oben ausgehängt, und auf das Trampolin gelegt werden. Starker Wind kann das Trampolin umwerfen und/oder die Netzstangen verbiegen. Zusätzlich empfehlen wir das Trampolin mit Erdnägeln, etc. zu verankern.

ACHTUNG:

Das Sicherheitsnetz ist aus Kunststoff hergestellt. Die UV-Strahlung des Sonnenlichts härtet auf Dauer dieses Material aus und lässt es spröde werden. Da die Sonneneinstrahlung von Standort zu Standort variiert, bzw. es in einem Jahr mehr Sonnentage gibt als in einem anderen, können wir keine pauschale Lebenserwartung des Materials voraussagen. Aus Sicherheitsgründen empfehlen wir deshalb den Austausch des Sicherheitsnetzes nach der 3. Sommersaison.

Garantie - Hinweise

Innerhalb der Garantiezeit von 24 Monaten – vom Tage der Lieferung gerechnet – werden Reparaturen kostenlos durchgeführt oder das defekte Teil kostenlos ersetzt. Jedoch nur wenn der Mangel auf nachweisbare Material- oder Fabrikationsfehler zurückzuführen ist.

WICHTIGER HINWEIS

Das Sicherheitsnetz dient als Schutzfunktion. Vermeiden Sie deshalb ein anlehnen oder dranhängen an das Netz. Unsachgemäßer Gebrauch fällt nicht unter die Garantieleistungen.

Setzen Sie sich bitte bei Garantieansprüchen mit dem Kundenservice von Jumpmax in Verbindung.

Email: kundenservice@xtrade-it.com

Tel: +49 (0)7175 922550

Fax: +49 (0)7175 922556